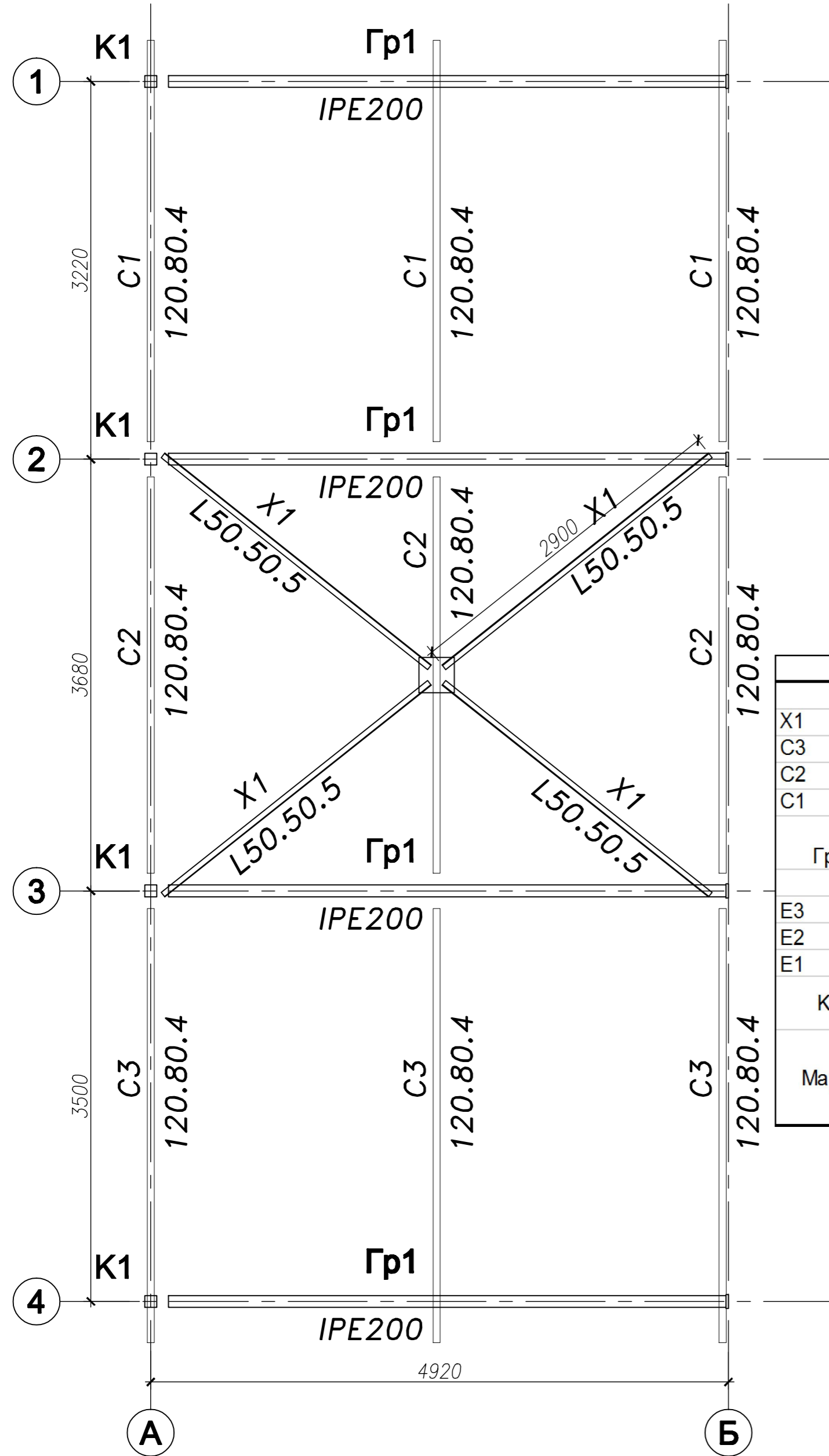
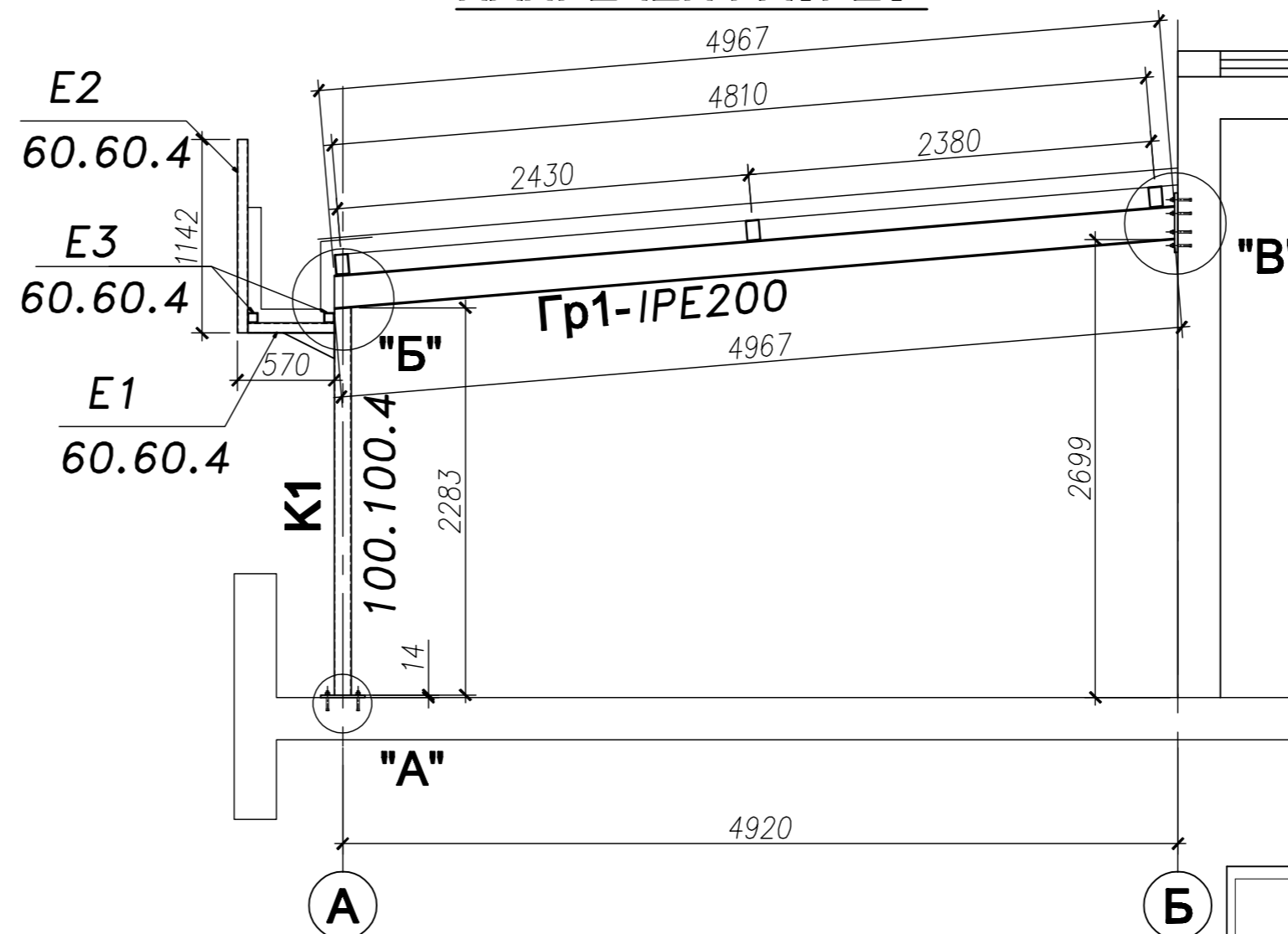


МОНТАЖЕН ПЛАН ПО ГОРЕН ПОЯС ГРЕДИ



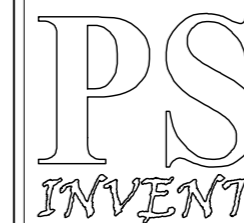
НАПРЕЧЕН РАЗРЕЗ



Общ тегло :										1080,99
Марка	Брой марки	поз№	Означение	Дължина (дебелина)	Брой	за 1m ² единично	за 1 брой общ	тегло / кг /	Материал	
X1	4	1	L50.50.5	2900	1	3,77	10,93	43,73	S235JR	
C3	3	1	120.80.4	3680	1	18	66,24	198,72	S235JR	
C2	3	1	120.80.4	3680	1	18	66,24	198,72	S235JR	
C1	3	1	120.80.4	3570	1	18	64,26	192,78	S235JR	
Gr1	4	2	350 x 120	20	1	6,59	6,59	26,38	S235JR	
		1	IPE200	4967	1	3,77	18,73	74,90	S235JR	
	4	1	150 x 150	12	1	2,12	2,12	8,48	S235JR	
E3	2	1	60.60.4	11100	1	6,8	75,48	150,96	S235JR	
E2	4	1	60.60.4	1142	1	6,8	7,77	31,06	S235JR	
E1	4	1	60.60.4	570	1	6,8	3,88	15,50	S235JR	
K1	4	2	260 x 260	14	1	7,43	7,43	29,72	S235JR	
		1	100.100.4	2283	1	12,05	27,51	110,04	S235JR	

СЪГЛАСУВАЛИ

ВОДЕЩ ПРОЕКТАНТ: арх. Янко Петров	
Архитектура	арх. Я. Петров
Конструкции	инж. М. Маринов
Електро	инж. В. Сотирова
ОВК	инж. Ст. Маринов



" ПИ ЕС ИНВЕНТ " ЕООД

адрес: България,
 Офис 1 : София 1505, ул. "Калиманци" 19
 Офис 2 : Варна 9000, ул. "Ал. Дрякович" 45, оф.18
 mail: ypetrov@ps-invent.com

Този проект е наша интелектуална собственост и не може да бъде разпространяван, нито предоставян на трети лица без наше съгласие!
 This drawing is our property possession and it can't be used by third parties without our knowledge and permission!

ОБЕКТ:
 "Обемно пространствена реконструкция на централен вход на УМБАЛ "Света Марина" , гр.Варна

Чертеж:	Монтажни планове	
Възложител:	УМБАЛ "Света Марина"	
Автор:	инж.М.Маринов	
		Част: Конструкции
		М 1 : 50
Управител:	арх.Я.Петров	01.2016